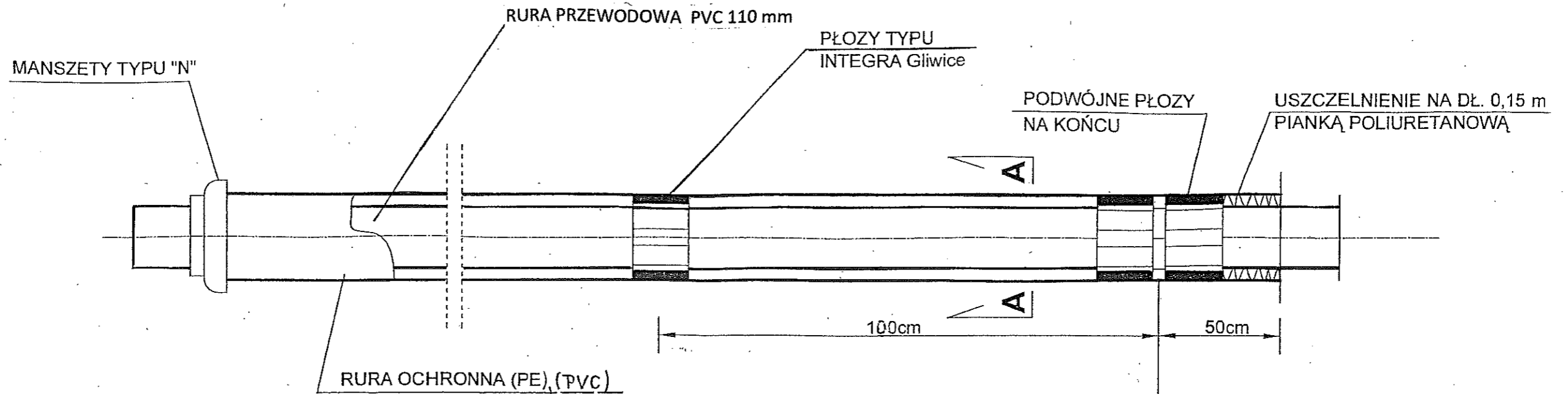
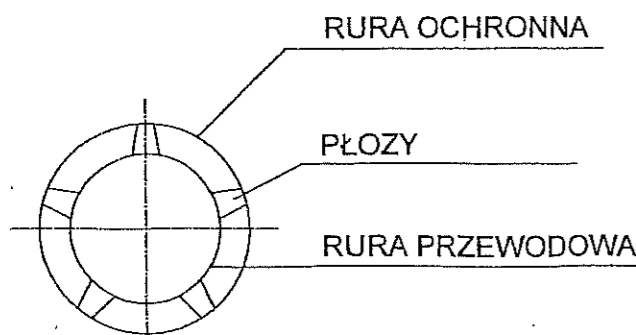


# UŁOŻENIE RURY PRZEWODOWEJ W RURZE OSŁONOWEJ



PRZEKRÓJ A-A



Zestawienie rur ochronnych						
Lp.	Przejście w rurze osłonowej	Rura osłonowa	Rura przewodowa	Dług. (m)	Typ płozy	Wysokość płozy (mm)
1.	Przejście Nr 1 (wykop otwarty)	PVC Ø 200/5,9 mm	PVC 110 mm	7,00	Płozą typu BR	35 mm
2.	Przejście Nr 2 (wykop otwarty)	PVC Ø 200/5,9 mm	PVC 110 mm	6,00	Płozą typu BR	35 mm
3.	Przejście Nr 3 (wykop otwarty)	PVC Ø 200/5,9 mm	PVC 110 mm	12,00	Płozą typu BR	35 mm

<b>NAZWA PRZEDSIĘWZIĘCIA:</b> SIĘĆ WODOCIĄGOWA DO TERENÓW USŁGOWYCH Z FUNKCJĄ MIESZKANIOWĄ W KARCZEWIE, GMINA KISZKOWO				
<b>INWESTOR:</b> GMINA KISZKOWO UL. SZKOLNA 2, 62-280 KISZKOWO				
<b>LOKALIZACJA:</b> KARCZEWO, (ulice: Jałowcowa, Jaworowa, Jodłowa Jemiółowa) Dz. nr 1/1(dr), nr 1/17(dr)				
<b>RYSUNEK:</b> UŁOŻENIE RURY PRZEWODOWEJ PVC 110 mm W RURZE OSŁONOWEJ				
<b>PROJEKTANT:</b> Zbigniew Gronowicz		Uprawnienia budowlane Nr 203/88/Pw		
62-085 Skoki ul. Graniczna 22	Data	Podpis	Skala	Nr rys <b>8</b>