

Inwestor:

Gmina Kiszkowo

ul. Szkolna 2

62-280 Kiszkowo

**Projekt zmiany docelowej organizacji ruchu dla zadania:
" Przebudowa drogi gminnej Sławno – Kamionek – ul. Leśna
gm. Kiszkowo " – etap II**

Projektant:

Maciej Trajgis

Zawartość opracowania:

I. Karta uzgodnień.

II. Opis techniczny:

1. Podstawa opracowania.
2. Przedmiot opracowania.
3. Charakterystyka drogi i ruchu na drodze.
4. Zmiana stałej organizacji ruchu
5. Parametry umieszczania znaków.
6. Uwagi końcowe.

III. Część rysunkowa:

Rys. 1. – Plan orientacyjny

Rys. 2 – Plan sytuacyjny - zmiana stałej organizacji ruchu

KARTA UZGODNIENÍ

do projektu zmiany stałej organizacji ruchu dla inwestycji:
Przebudowa drogi gminnej Sławno – Kamionek – ul. Leśna
gm. Kiszkowo – etap II

OPIS TECHNICZNY

1. Podstawa opracowania

Opracowanie dotyczące czasowej organizacji ruchu sporządzono w oparciu o:

- ustawę z dnia 21 marca 1985r. „O drogach publicznych” (tekst jednolity Dz. U. 2018, poz. 2068),
- ustawę z dnia 20 czerwca 1997r. „Prawo o ruchu drogowym” (tekst jednolity Dz. U. 2018 poz. 1990),
- rozporządzenie Ministrów Infrastruktury oraz Spraw Wewnętrznych i Administracji z dnia 31 lipca 2002r. w sprawie znaków i sygnałów drogowych (Dz.U. 2019 poz. 454).
- rozporządzenie Ministra Infrastruktury z dnia 3 lipca 2003 r. w sprawie szczegółowych warunków technicznych dla znaków i sygnałów drogowych oraz urządzeń bezpieczeństwa ruchu drogowego i warunków ich umieszczania na drogach wraz z załącznikami z dnia 23 grudnia 2003r. (Dz.U. 2003 nr 220 poz. 2181 z późniejszymi zmianami),
- rozporządzenie Ministra Infrastruktury z dnia 23 września 2003 r. w sprawie szczegółowych warunków zarządzania ruchem na drogach oraz wykonywaniem nadzoru nad tym zarządzaniem (Dz.U. 2017 poz. 784 z późniejszymi zmianami),
- rozporządzenie Ministra Spraw Wewnętrznych i Administracji z dnia 6 lipca 2010 r. w sprawie kierowania ruchem drogowym (tekst jednolity Dz.U. z 2016 poz. 143)
- wizję lokalną (inwentaryzację istniejącego oznakowania, pomiary uzupełniające).

2. Przedmiot opracowania

Przedmiotem opracowania jest zmiana stałej organizacji ruchu związana z przebudową drogi gminnej – ul. Leśna w m. Sławno – etap II. Projektowany odcinek rozpoczyna się od km 0+998,00 (od strony m. Sławno) do granicy pasa drogowego DP nr 2154P w kier. m. Zakrzewo (km 1+965,0).

Długość przebudowywanego odcinka to ok. 0,97km. W ramach inwestycji projektowane jest wykonanie poszerzenia istniejącej jezdni do szerokości 5,0m. Projektowane są również zjazdy indywidualne na posesje oraz pola uprawne. Na całej długości wykonana zostanie również nowa w-wa ściernalna nawierzchni z betonu asfaltowego.

3. Charakterystyka drogi i ruchu na drodze

Obecnie na projektowanym odcinku zlokalizowana jest droga gminna o nawierzchni bitumicznej szer. podstawowej 3,0m. Na rozpatrywanym odcinku brak jest infrastruktury dla ruchu pieszego i rowerowego, ruch ten odbywa się równoległe z ruchem samochodowym. Ze względu na bardzo małą szerokość istniejącej jezdni stwarza to realne zagrożenie dla wszystkich uczestników ruchu.

Jest to droga obsługująca tylko i wyłącznie ruch lokalny mieszkańców tak więc natężenie ruchu jest niewielkie jednak ze znacznym udziałem pojazdów rolniczych.

Droga gminna łączy się z drogą powiatową nr 2154P w m. Kamionek. Istniejące oznakowanie w rejonie skrzyżowania na drodze powiatowej jest kompletne i zainwentaryzowane zostało na rys. 2.

4. Zmiana docelowej organizacji ruchu

Ze względu na to, że istniejące oznakowanie na drodze powiatowej i w rejonie skrzyżowania jest kompletne i w dobrym stanie technicznym nie projektuje się zmian w pasie drogowym drogi powiatowej. Jediną zmianą jest wprowadzenie dodatkowego oznakowania poziomego w postaci linii warunkowego zatrzymania P-13 dla podkreślenia faktu jej podporządkowania.

Zmiana docelowej organizacji ruchu polega przede wszystkim na:

- wymianie i uzupełnieniu oznakowania E-18a oraz E-17a a także zmianie lokalizacji oznakowania A-7 z przesunięciem w okolice skrzyżowania.

W rejonie skrzyżowania z drogą powiatową wprowadzono również oznakowanie poziome P-13

Oznakowanie poziome należy wykonać jako cienkowarstwowe.

Oznakowanie pionowe należy wykonać na foliach odblaskowych II-gen o wielkości M (małe).

5. Zasady i parametry umieszczania znaków.

Przedstawione poniżej zasady i parametry umieszczania znaków opracowano w oparciu o rozporządzenie Ministra Infrastruktury z dnia 3 lipca 2003 r. w sprawie szczegółowych warunków technicznych dla znaków i sygnałów drogowych oraz urządzeń bezpieczeństwa ruchu drogowego i warunków ich umieszczania na drogach wraz z załącznikami z dnia 23 grudnia 2003r. (Dz.U. 2013 nr 220 poz. 2181 z późniejszymi zmianami).

Do oznakowania robót należy stosować oznakowanie odblaskowe drugiej generacji wielkość znaków na drodze gminnej – małe (M).

1. Zasady ogólne

Znaki umieszcza się:

- 1) po prawej stronie jezdni lub nad jezdnią, jeżeli dotyczą jadących wszystkimi pasami ruchu;
- 2) nad poszczególnymi pasami ruchu, jeżeli dotyczą jadących tylko tymi pasami ruchu;
- 3) po lewej stronie jezdni:
 - a) samodzielnie, jeżeli dopuszczają to przepisy rozporządzenia w sprawie znaków i sygnałów drogowych,
 - b) jako powtórzenie znaków umieszczonych po prawej stronie na drogach dwujezdniowych, których jezdnie posiadają więcej niż jeden pas ruchu, przy czym jako obowiązkowe dotyczy to znaków kategorii A, B (z wyjątkiem znaków B-35 do B-38), G oraz znaków D-6, D-6a, D-6b,
 - c) na drodze jednokierunkowej, przy czym jako obowiązkowe dotyczy to znaków D-6, D-6a, D-6b oraz znaków kategorii G;
- 4) na jezdni, jeżeli droga jest zamknięta dla ruchu lub ruch na niej jest ograniczony;
- 5) na wysepkach w obrębie skrzyżowań, jeżeli znak nakazu wskazuje obowiązek jazdy w określonym kierunku.

Jeżeli znak po lewej stronie jezdni jest powtórzeniem znaku umieszczonego po prawej stronie, to powinien znajdować się w tym samym przekroju poprzecznym

drogi, chyba że warunki lokalne to uniemożliwiają lub przepisy załącznika stanowią inaczej.

2. Sposób umieszczania znaków.

Znaki umocowuje się na konstrukcjach wsporczych, tj. słupkach, ramach, wysięgnikach, konstrukcjach bramowych, wykonanych z materiałów trwałych, z wyjątkiem betonu. Dopuszcza się też do umieszczania znaków wykorzystywanie słupów linii telekomunikacyjnych, latarni, słupów trakcyjnych i masztów sygnalizatorów oraz ścian budynków i elementów konstrukcyjnych obiektów inżynierskich. Słupki konstrukcji wsporczych powinny mieć przekrój kołowy lub eliptyczny.

Odległość umieszczania znaków ostrzegawczych od wskazywanego miejsca niebezpiecznego powinna być dostosowana do dopuszczalnej prędkości na drodze i wynosić:

- a) 150—300 m na drogach o dopuszczalnej prędkości powyżej 60 km/h,
- b) do 100 m na pozostałych drogach, z wyjątkiem znaku A-7 (możliwie blisko skrzyżowania, nie dalej niż 50 m).

Możliwość umieszczenia znaków w podanych granicach należy wykorzystać w szczególności do wyboru takiego miejsca jego umieszczenia, aby był widoczny dla kierujących z jak największej odległości. Im większa jest dopuszczalna prędkość na danym odcinku drogi, tym dalej należy umieszczać znak od miejsca niebezpiecznego. Zaleca się, aby odległość znaku od miejsca niebezpiecznego dla podanych niżej dopuszczalnych prędkości na drodze wynosiła:

— dla $v \geq 100$ km/h	300 m,
— dla $v = 90$ km/h	250 m — 300 m,
— dla $v = 80$ km/h	200 m — 250 m,
— dla $v = 70$ km/h	150 m — 200 m,
— dla $v \leq 60$ km/h	50 m — 100 m.

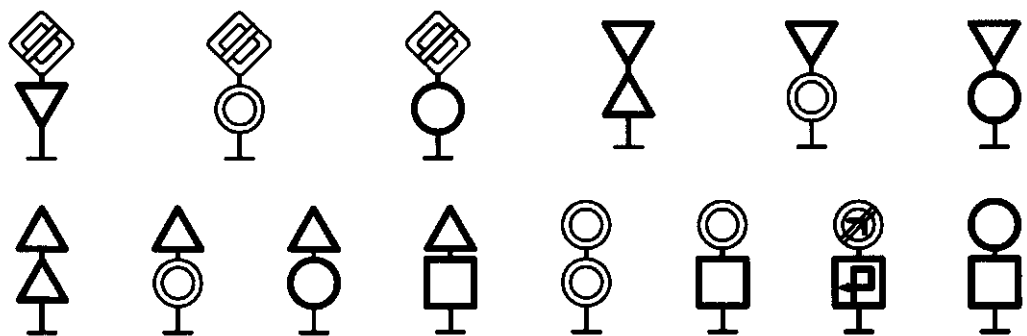
Dopuszcza się stosowanie dodatkowych znaków ostrzegawczych z tabliczką T-1, w odległościach większych niż podane wyżej, w przypadkach uzasadnionych warunkami bezpieczeństwa ruchu, np. dla oznakowania czasowych zmian organizacji ruchu na drogach dwujezdniowych. W odległości mniejszej od 50 m można umieszczać znak ostrzegawczy tylko wyjątkowo, np. na ulicach staromiejskich lub w innych miejscach o bardzo ograniczonej przestrzeni.

Następny znak powinien być umieszczony za poprzedzającym w odległości co najmniej:

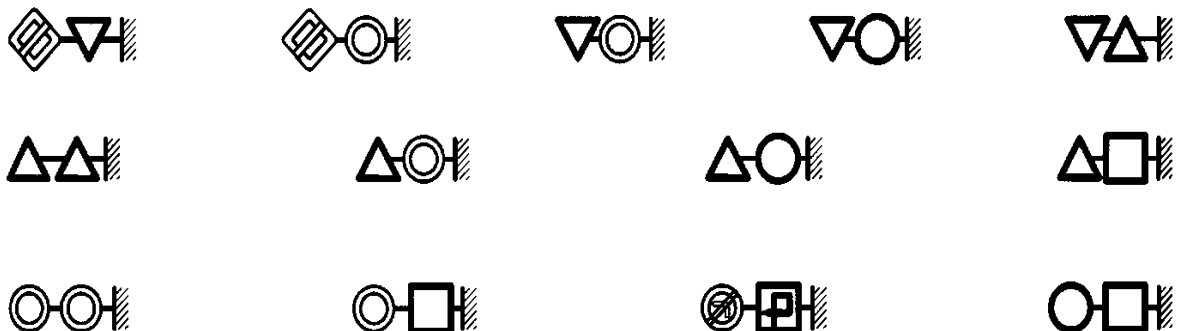
- 50 m na drogach o dopuszczalnej prędkości powyżej 90 km/h,
- 20 m na drogach o dopuszczalnej prędkości powyżej 60 km/h,
- 10 m na pozostałych drogach.

Jeżeli ze względów lokalnych istnieje konieczność zastosowania dwóch lub trzech znaków na jednym słupku lub wysięgniku, można je umieszczać w układzie pionowym lub poziomym. Dopuszczalne sposoby rozmieszczenia znaków pokazano na poniższych rysunkach:

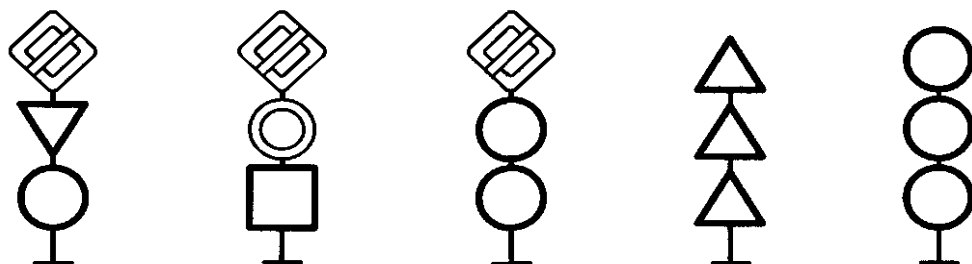
1) Sposoby umieszczania dwóch znaków w układzie pionowym:



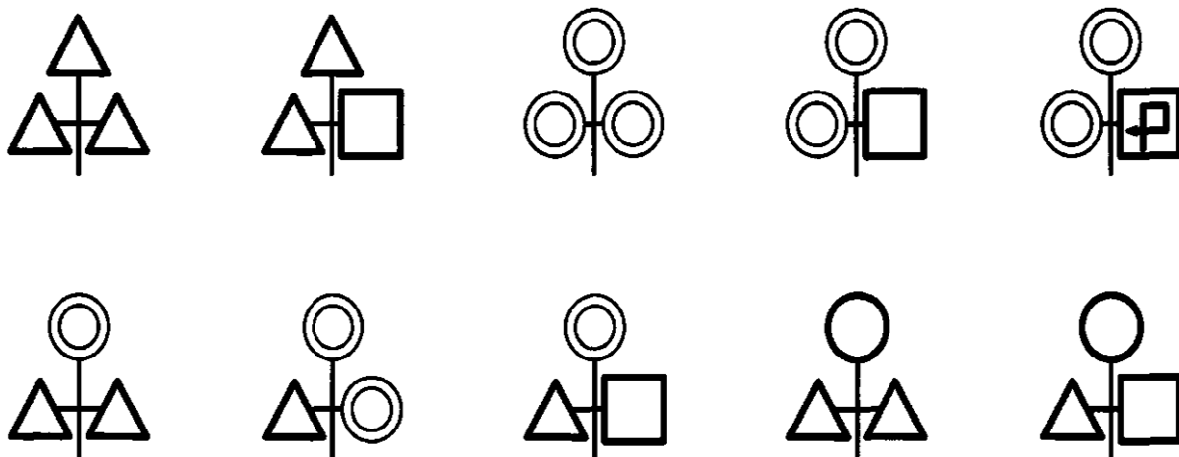
2) Sposoby umieszczania dwóch znaków w układzie poziomym:



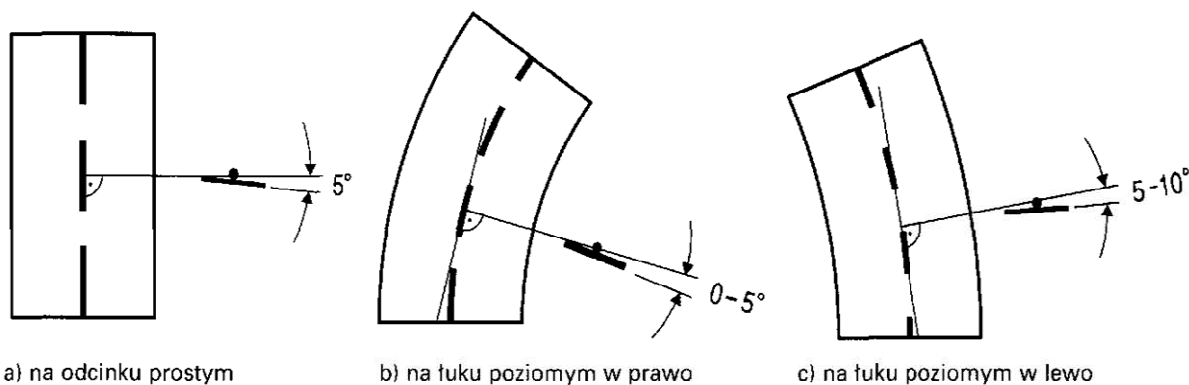
3) Sposoby umieszczania trzech znaków w układzie pionowym:



4) Sposoby umieszczania trzech znaków w układzie mieszanym:

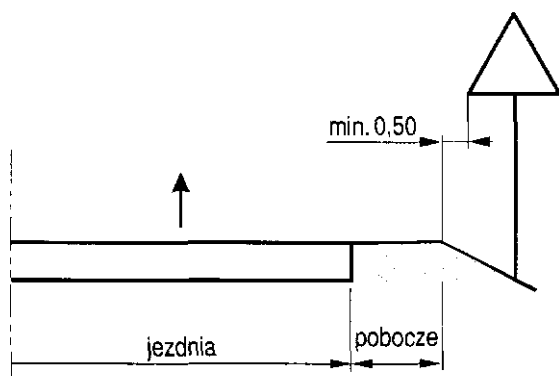


Tarcze znaków powinny być odchyłone w poziomie od linii prostopadłej do osi jezdni. Odchylenie tarczy znaków powinno wynosić około 5° w kierunku jezdni. Jeśli znaki umieszczone są na łukach poziomych, odchylenie tarczy znaku należy skorygować zależnie od wielkości promienia oraz od jego kierunku. Zasady odchylenia tarczy znaku pokazano na poniższym rysunku:



3. Odległość znaków od jezdni oraz wysokość ich umieszczenia

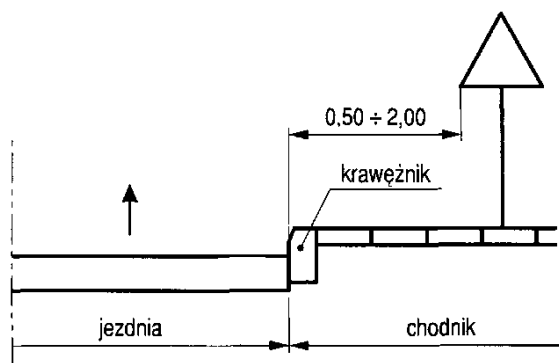
Znaki na drogach z poboczem należy umieszczać tak, aby odległość znaku od krawędzi korony drogi była nie mniejsza niż 0,5 m:



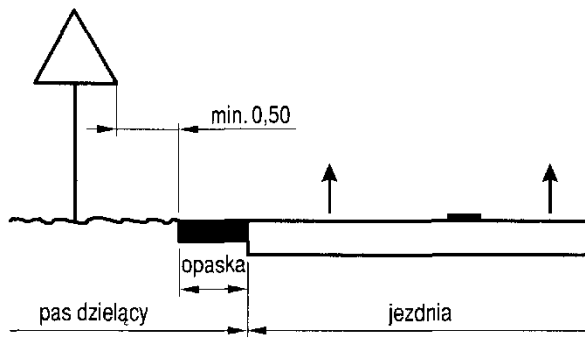
W przypadku gdy warunki terenowe nie pozwalają na umieszczenie znaku poza koroną drogi, znak powinien być umieszczony:

- a) na drogach z poboczami gruntowymi — na poboczu w odległości nie mniejszej niż 0,50 m od krawędzi jezdni,
- b) na drogach z poboczami o nawierzchni twardej (z pasami awaryjnego postoju) — w odległości nie mniejszej niż 0,50 m od krawędzi pobocza bitumicznego.

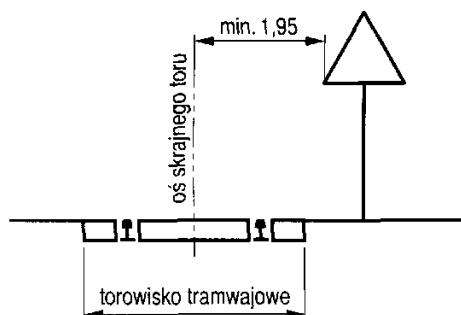
W przypadku szerokiego nasypu znaki można umieszczać w koronie drogi w odległości nie większej niż 5 m od krawędzi jezdni. Znaki w pasie dzielącym jezdnie dróg dwujezdniowych umieszcza się w odległości nie mniejszej niż 0,50 m od zewnętrznej krawędzi opaski:



Znaki na ulicach umieszcza się w odległości 0,50 — 2,00 m od krawędzi jezdni:



Minimalna odległość umieszczenia znaków od osi skrajnego toru linii tramwajowej biegnącej wzdłuż drogi wynosi 1,95 m:



Powyższe odległości nie dotyczą znaków umieszczanych przez policję w związku z zabezpieczeniem miejsca wypadku drogowego; znaki te mogą być umieszczane na jezdni.

Odległość znaku od jezdni mierzy się w poziomie od krawędzi jezdni (wystający krawężnik drogowy typu miejskiego wlicza się do chodnika) do najbliższego skrajnego punktu tarczy znaku (trójkąta, koła, kwadratu, prostokąta) lub tablicy. Odległości znaków od krawędzi jezdni pokazane na powyższych rysunkach powinny być zachowane również w stosunku do znaków, np. nakazu lub drogowskazów w kształcie strzały, które mogą być umieszczane równoległe do krawędzi jezdni. Odległość mierzy się wówczas do powierzchni czołowej znaku lub jego krawędzi w miejscu najbliższym jezdni.

Wysokość umieszczenia znaku powinna być dostosowana do rodzaju drogi (ulicy) oraz konkretnego miejsca na drodze. Jedną z zasadniczych okoliczności, które należy uwzględnić, jest ruch pieszych, dla których znak zbyt nisko ustawiony może stanowić istotną przeszkodę.

Wysokość umieszczania znaków (dolnej krawędzi lub najniżej położonego jej punktu) podano w poniższej tabeli:

Kategorie znaków	Wysokość umieszczenia znaku [m]	
	poza obszarami zabudowanymi	w obszarach zabudowanych
A - ostrzegawcze	min. 2,00 (min. 1,50) ⁶⁾	min. 2,00 (2,20) ⁷⁾
B - zakazu ²⁾		
C - nakazu		
D - informacyjne		
F - uzupełniające ¹⁾		
G - dodatkowe przed przejazdami kolejowymi ⁴⁾		

E - tablice przeddrogowskazowe E-1 - drogowskazy tablicowe E-2 - tablice szlaków drogowych E-14	min. 1,00	min. 2,00 (2,20) ⁷⁾ (min. 1,00) ⁵⁾
E - znaki szlaku drogowego E-15, E-16 - tablice kierunkowe E-13 - tablice miejscowości E-17a, E-18a - drogowskazy w kształcie strzały - małe E-4 - drogowskazy do obiektu E-5*E-12, E-19a-E-22	min. 2,00	min. 2,00 (2,20) ⁷⁾ 2,50
E - drogowskazy w kształcie strzały - duże	min. 0,70	min. 0,70
Znaki umieszczone nad jezdnią ²⁾	min. 5,00	min. 5,00
Znaki umieszczone na lub za urządzeniami bezpieczeństwa ruchu ²⁾	0,90-1,20	0,90-1,20

¹⁾ Z wyjątkiem znaków F-11 (5,00 m) i F-14a, b, c (0,50 m).

²⁾ Z wyjątkiem znaków umieszczonych na elementach konstrukcji obiektów inżynierskich o obniżonej skrajni.

³⁾ Znaki E-4, E-17a, E-18a, E-19a nie występują na autostradach i drogach ekspresowych.

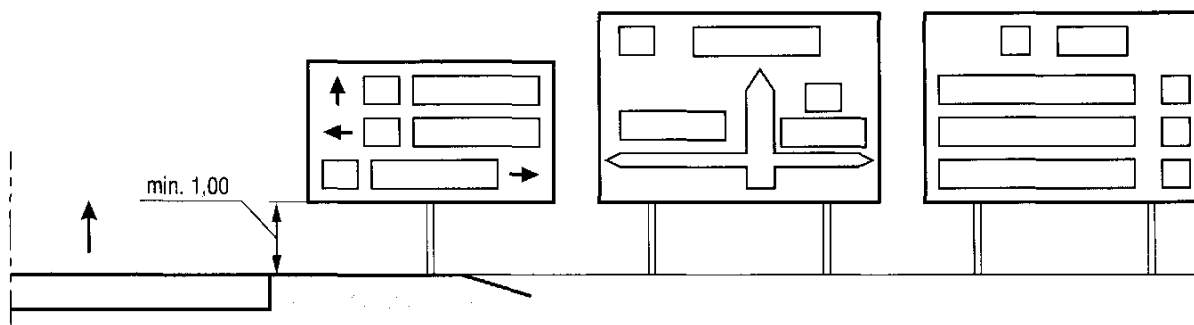
⁴⁾ Z wyjątkiem znaków G-1 (1,00 m - na ulicach; 0,50 m - na pozostałych drogach).

⁵⁾ Dla znaków umieszczanych w pasie zieleni poza chodnikiem lub na poboczu.

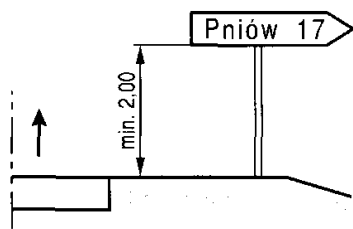
⁶⁾ Dla kilku znaków umieszczanych na jednej konstrukcji wsporczej przy braku ruchu pieszego.

⁷⁾ W przypadku umieszczenia znaku na chodniku.

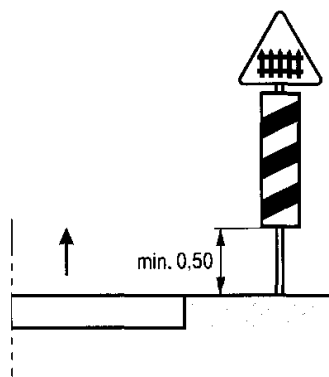
i pokazano na poniższych rysunkach:



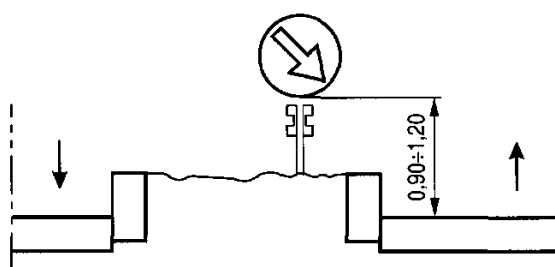
c) E-1, E-2, E-14 na drogach innych niż ulice



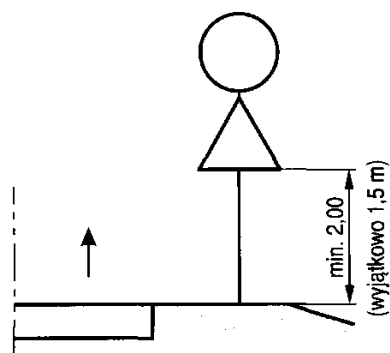
d) E-3 na drogach



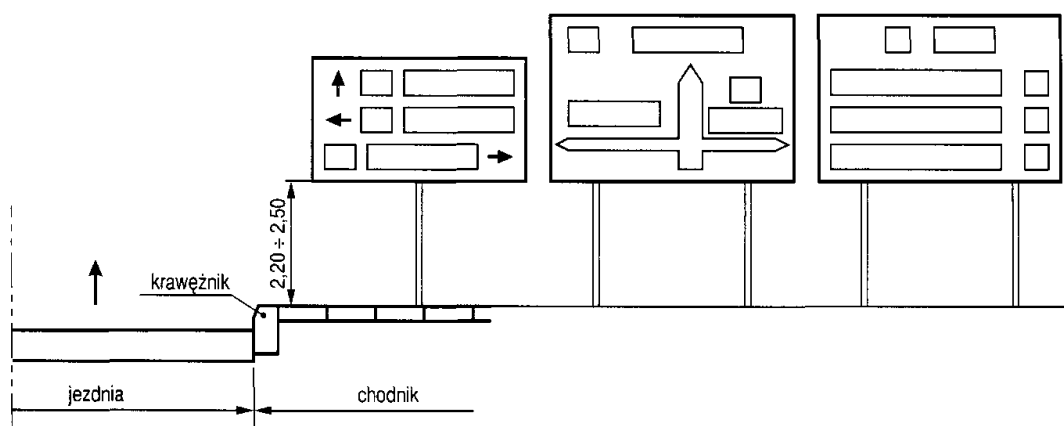
e) G-1 na drogach



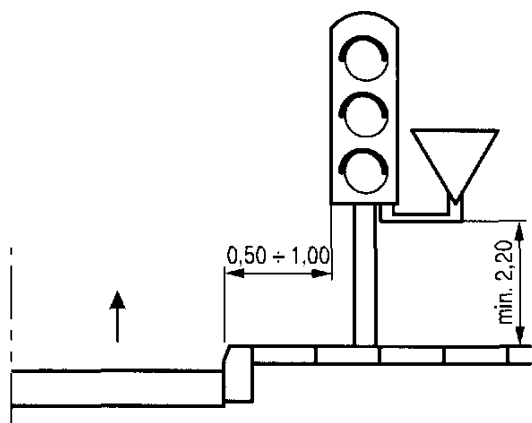
f) na lub za urządzeniami bezpieczeństwa ruchu



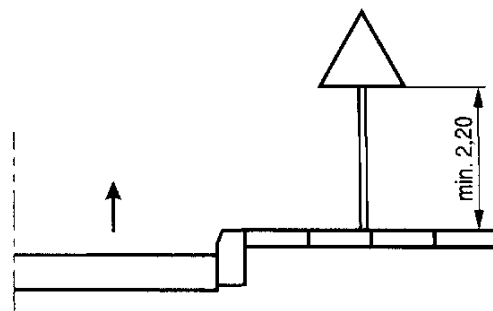
g) dwóch na jednym słupku na drogach innych niż ulice



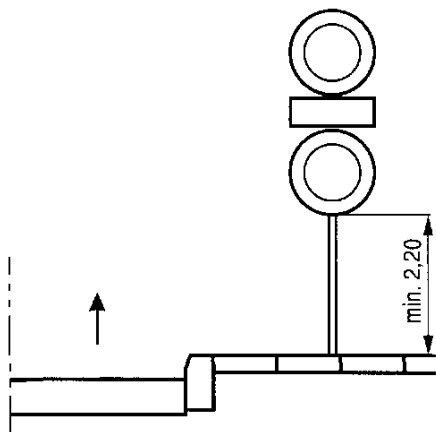
h) E-1, E-2, E-14 na ulicach



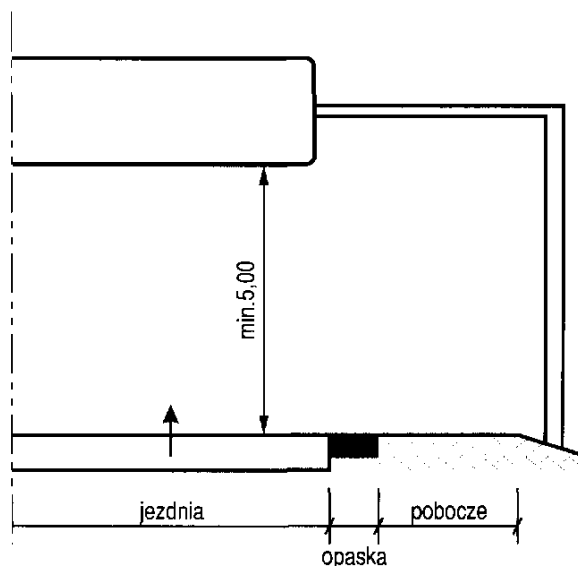
i) wspólnie z sygnalizatorem na ulicach



j) kategorii A, B, C, D, F, G



k) dwóch na jednym słupku na ulicach



l) nad jezdnią

Wysokości te nie dotyczą znaków umieszczanych przez policję w związku z zabezpieczeniem miejsca wypadku.

drogowego, które mogą być umieszczane w poziomie nawierzchni jezdni.

Jeśli na jednym słupku umieszczone są dwa znaki kategorii A, B, C, D lub F, to dolna krawędź niżej położonego znaku znajduje się na wysokości podanej w tabeli 1.11.

Na ulicach w obszarach zabudowanych przez niżej umieszczony znak rozumieć należy również dodatkowe tabliczki pod znakami.

Dopuszcza się umieszczanie znaków D-1 i A-7 wspólnie z sygnalizatorem. Przy ustalaniu wysokości umieszczenia znaku poza obszarami zabudowanymi oraz w obszarach zabudowanych na drogach niebędących ulicami uwzględnia się dolną krawędź tabliczki znajdującej się pod znakiem. Znaki umieszczane na zaporze lub

za zaporą i na tablicach prowadzących nie mogą być umieszczone niżej niż górna krawędź zapory lub tablicy.

Wysokość umieszczenia dużych drogowskazów w kształcie strzały (E-3) powinna być tak dobrana, aby zapewnić jak najlepszą widoczność drogowskazu, nie pogarszając warunków widoczności na skrzyżowaniu

6. Uwagi końcowe

Termin wprowadzenia nowej organizacji ruchu : II półrocze 2019 r.

O dokładnym terminie wprowadzenia nowej organizacji ruchu należy zawiadomić minimum 7 dni wcześniej zarządcę drogi, organ zarządzający ruchem oraz właściwą komendę powiatową policji. .

Opracował:

Maciej Trajgis