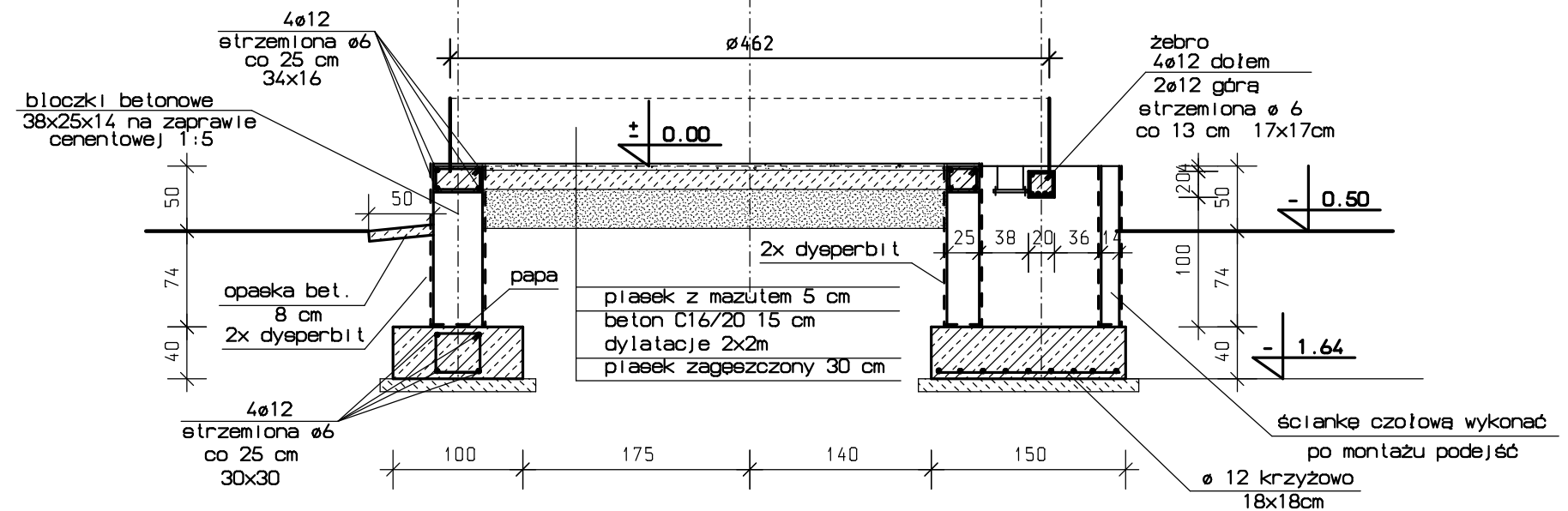


PRZEKRÓJ I-I



BETON KONSTRUKCYJNY C16/20 ( B20 )

STAL 34 GS I St3 (STRZEMIONA)

|            |  |                     |
|------------|--|---------------------|
| INWESTOR   | GMINA KISZKOWO   |                     |
| ADRES      | ul. SZKOLNA 2  | 62-250 KISZKOWO     |
| OBIEKT     | ROZB. STACJI WODOCIĄGOWEJ - ZBIORNIK WODY CZYSTEJ V=100 m <sup>3</sup> |                     |
| ADRES      | LUBOWICZKI, gm KISZKOWO dz. 39/1 ark 1                                 |                     |
| TEMAT RYS. | FUNDAMENT ZBIORNIKA WODY   | SKALA 1:50          |
| PROJEKTANT | JANUSZ JANKOWSKI   | DATA 05.2015 NR.RYS |
|            | PODPIS   |                     |